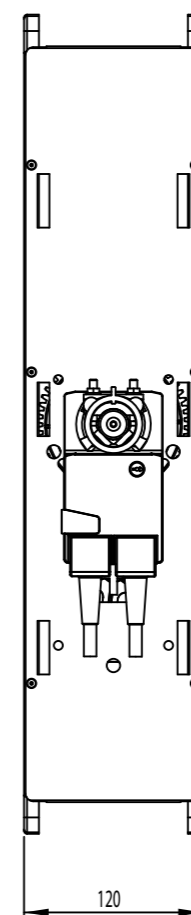
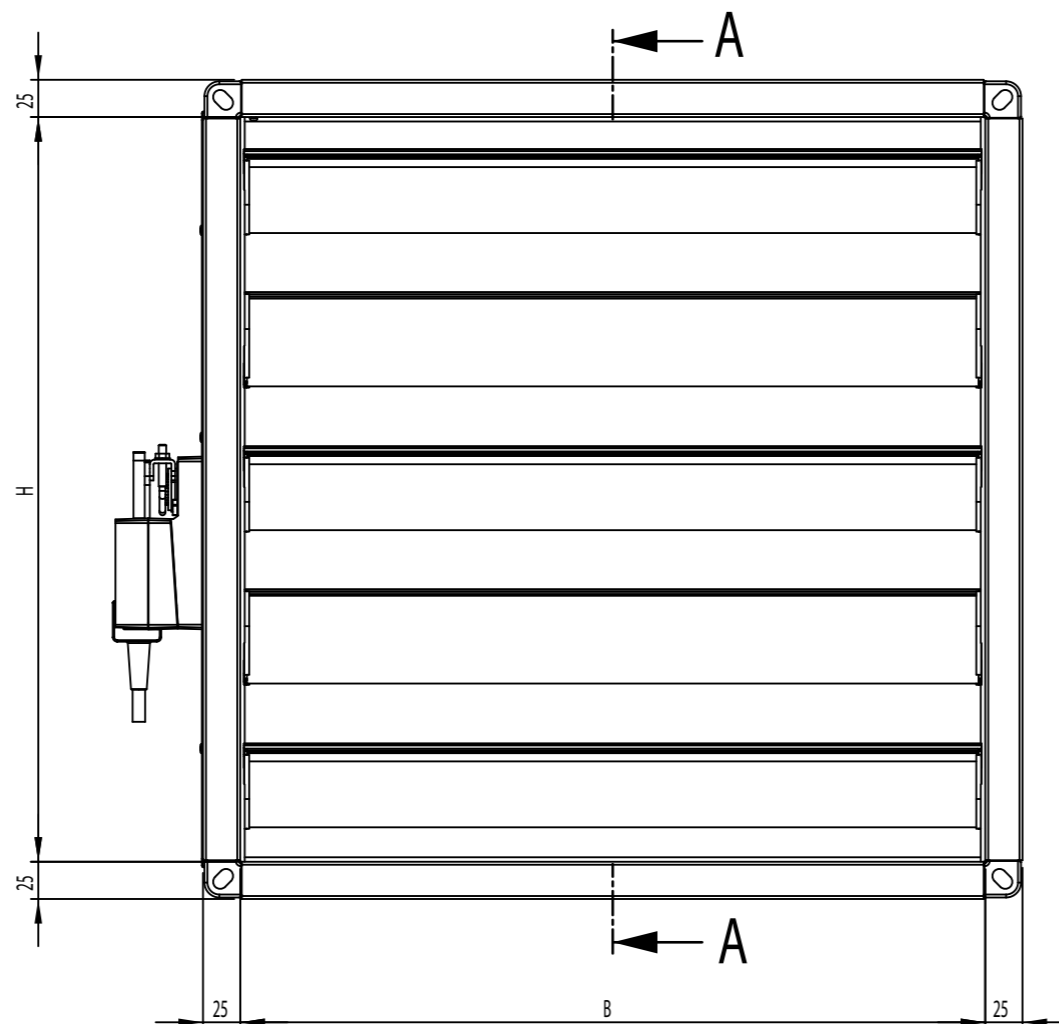
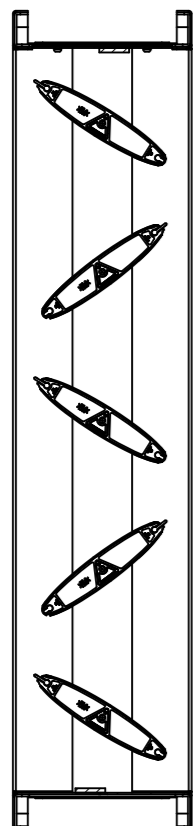


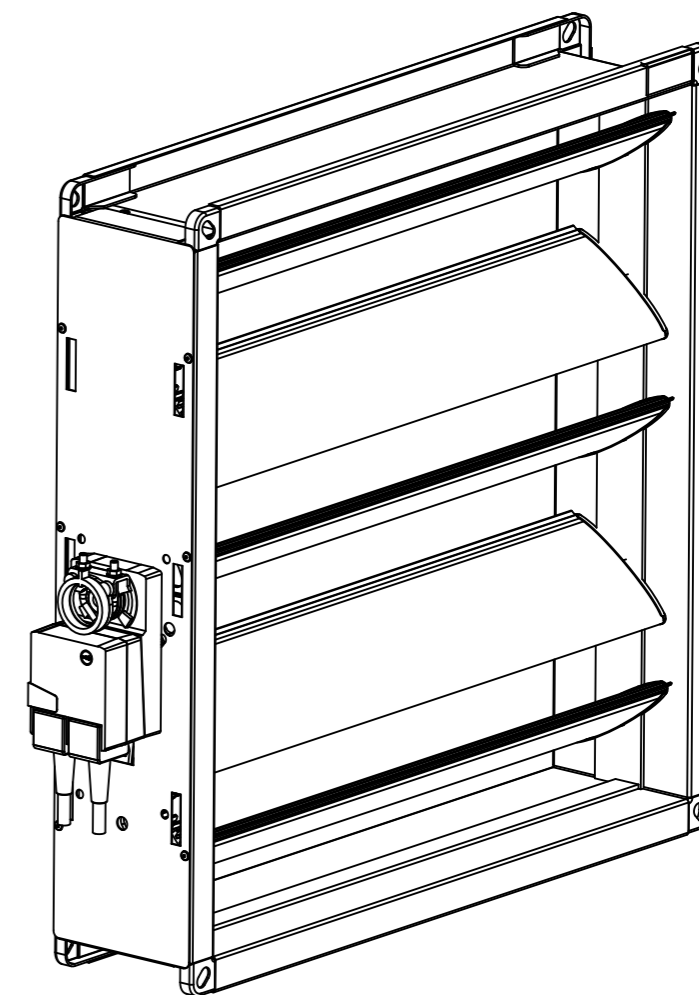
A-A



NK-SL = Jalousieklappe mit Federrücklaufmotor

Lüftungsöffnung [m ²]*		B [mm]								
		200	300	400	500	600	700	800	900	1000
H [mm]	100	0,016	0,025	0,033	0,041	0,049	0,057	0,066	0,074	0,082
	200	0,033	0,049	0,066	0,082	0,10	0,11	0,13	0,15	0,16
	300	0,049	0,074	0,10	0,12	0,15	0,17	0,20	0,22	0,25
	400	0,066	0,10	0,13	0,16	0,20	0,23	0,26	0,30	0,33
	500	0,082	0,12	0,16	0,21	0,25	0,29	0,33	0,37	0,41
	600	0,10	0,15	0,20	0,25	0,30	0,34	0,39	0,44	0,49
	700	0,11	0,17	0,23	0,29	0,34	0,40	0,46	0,52	0,57
	800	0,13	0,20	0,26	0,33	0,39	0,46	0,52	0,59	0,66
	900	0,15	0,22	0,30	0,37	0,44	0,52	0,59	0,66	0,74
	1000	0,16	0,25	0,33	0,41	0,49	0,57	0,66	0,74	0,82

*Gängige Standardabmessungen dunkel blau markiert



NK-SL

Jalousieklappe für Alt- und Neubau
Vertikaler oder Horizontaler Einbau

Datum: 08/11/2023